



klein einfach sicher

microguard



# Ford Nugget ab 2014



Das Modul arbeitet zusammen diversen Handys oder USB-Surfsticks. Ein genaues Verzeichnis finden Sie auf der Website: [www.microguard.de](http://www.microguard.de)

### Allgemeine Hinweise

Der Autor behält sich das Recht vor, die in diesem Dokument enthaltenen Angaben ohne vorangehende Ankündigung zu verändern, zu löschen oder zu ergänzen. Es besteht kein Anspruch auf Vollständigkeit der gemachten Angaben.

Dieses Dokument darf ohne vorherige schriftliche Genehmigung des Autors weder im Ganzen noch in Teilen mechanisch oder elektronisch reproduziert, übersetzt oder in maschinenlesbarer Form gespeichert werden. Alle Marken und Produktnamen sind eingetragene Marken und das Eigentum der jeweiligen Markeninhaber. Der Autor übernimmt keine Haftung für in diesem Dokument enthaltene Fehler. Abbildungen stimmen unter Umständen nicht exakt mit den tatsächlichen Gegenständen überein. Copyright © wiatec gmbh  
DR.-ING. MACIEJ WIATR. ALLE RECHTE VORBEHALTEN.

Haftungsausschluss: Der Autor schließt sämtliche Haftung in Bezug auf Verletzung der Urheberrechte Dritter, die aus der Verwendung des in diesem Dokument beschriebenen Produkts unter anderen als in diesem Dokument angegebenen Bedingungen resultieren können, aus, so weit dies gesetzlich möglich ist.

Copyright: © WIATEC GMBH  
Urheberrechte der Bilder: istockphoto.com, wiatec gmbh  
Systemversion: 9.4., 30. Dezember 2018  
E-Mail: support@microguard.de

## 2. Einführung

Vielen Dank, dass Sie sich für eines unserer Produkte entschieden haben. MicroGuard-USB ist eine Neuentwicklung im Bereich der Überwachung, Steuerung und Benachrichtigung mit Hilfe der Mobilfunktechnik.

## 3. Lieferumfang

Im Lieferumfang der Fernbedienung für Standheizung befinden sich folgende Komponenten:

- MicroGuard-USB (Steuermodul),  
Spezialversion für 12V Versorgung für Fahrzeuge
- Stecker mit Anschlusskabel für die Ein- und Ausgänge
- 4-er Stecker zum Anschluss an die Schnittstelle Nugget ab Modelljahr 2014
- Allgemeines Benutzerhandbuch (für das Standardmodul)
- Optional: externer Temperatursensor zur Erfassung der Temperatur
- Optional: spezielle Kupplung für die Erweiterung um externe Temperatursensoren
- Optional: GPS-Empfänger für Fahrzeugortung und andere GPS-basierte Funktionen

Die optionalen Artikel können über die gleichen Quellen (Shop oder Händler) separat bezogen werden.

## 4. Generelle Funktion als Fernbedienung für Standheizungen

MicroGuard-USB verfügt über mehrere Ausgänge, die zur Ansteuerung der Standheizung verwendet werden können. Neuere Standheizungen verwenden verschiedene Bussysteme (W-Bus, LIN, CAN, etc.). Damit kann das Modul andere Bedienelemente, wie eine Vorwahltaste oder eine Funkfernbedienung komplett ersetzen. Sie benötigen nur dieses eine Modul, um Ihre Heizung zu steuern.

Zudem kann MicroGuard-USB mit einem externen digitalen Temperatursensor ausgestattet werden. Der Sensor eignet sich zur Messung und Überwachung der

Temperatur im Fahrzeug. Die Temperatur kann jederzeit per SMS abgefragt werden.

### 5. Eigenschaften des Temperatursensors

Bei dem Temperatursensor handelt es sich um das digitale Bauelement von Dallas Semiconductor DS18B22 mit folgenden Eigenschaften:

- Messbereich (Einsatztemperaturen):  $-55^{\circ}\text{C}$  bis  $+125^{\circ}\text{C}$
- Sensorgenauigkeit:  $\pm 0.5^{\circ}\text{C}$  bei Temperaturen zwischen  $-10^{\circ}\text{C}$  und  $+85^{\circ}\text{C}$ , sonst bis zu  $\pm 2^{\circ}\text{C}$
- Externe Sensoren sind wasserdicht in einer Edelstahlkappe verschlossen und können sogar unter Wasser verwendet werden. Details zum Erweitern des Moduls um externe Temperatursensoren finden Sie in einer speziellen Anleitung:  
[http://microguard.de/file\\_download/54/AnleitungTemperaturwaechter.pdf](http://microguard.de/file_download/54/AnleitungTemperaturwaechter.pdf)

**Achtung! Für Fernbedienungen für Standheizungen werden ausschließlich externe Temperatursensoren angeboten.**

### 6. Aufbau und Schnittstellen

Der Aufbau von MicroGuard ist in Abb. 1 dargestellt. Folgende Schnittstellen sind verfügbar:

- Micro-USB: Anschluss eines USB-Ladekabel (Stromversorgung). Entfällt für die Anwendung als Fernbedienung für Standheizung
- Mini-USB: Anschluss von externem Zubehör, wie z.B. externen Temperatursensoren, Funkmodulen oder Backup-Akkus
- Ein-/Ausgänge: Anschluss der externen Signale für Alarm- und Schaltvorgänge sowie Versorgungsspannung  $+12\text{V}$
- USB-Port1: Anschluss des Handys bzw. des Surfsticks (PORT1)
- USB-Port2: Anschluss einer GPS-Maus zur Fahrzeugortung
- Signal-LED: zeigt den Aktivierungszustand und die Funktionen des

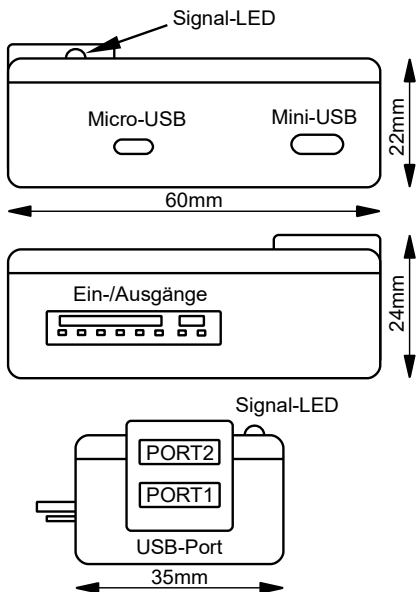


Abbildung 1: Aufbau und Abmessungen des MicroGuard-USB Moduls  
Moduls durch Blinksignale an.

## 7. Anschluss an Ford Nugget Westfalia Zentralelektronik an Modelljahr 2014



Wenn Sie das Modul direkt an Fahrzeugbatterie anschließen, verwenden Sie immer eine 5A Sicherung. Ein Anschluss ohne Sicherung kann im Störfall Schäden am Fahrzeug und der Fahrzeugelektronik verursachen.

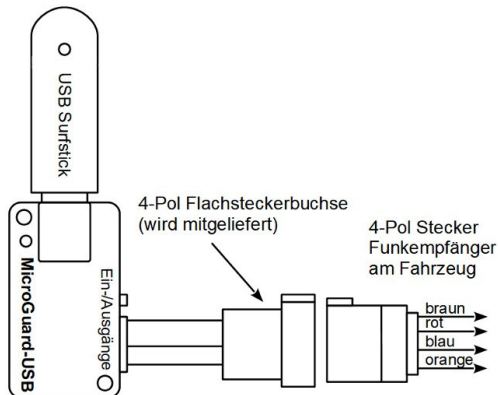


Abbildung 2: Schematischer Anschluss an die Schnittstelle zum Funkempfänger.  
Der Verbindungsstecker wird mitgeliefert.

Der Anschluss unseres Moduls erfolgt an die vorhandene Schnittstelle der Westfalia Zentralelektronik. Bei Ford Nugget ab Modelljahr 2014 befindet sich die Schnittstelle zur Anbindung unseres Moduls hinter der Verkleidung unter dem Küchenblock, wo auch die Sicherungen zu finden sind. Für die Montage muss man die Verkleidung abnehmen. Dahinter gibt es genügend Platz, um das Steuermodul unter zu bringen. Wir senden Ihnen mit dem Modul den passenden Stecker zu. Eventuell müssen die Leitungen verlängert werden.

Beim Schalten per Anruf wird die Heizzeit durch die Einstellungen in unserem Modul vorgegeben. Die Heizzeit kann jederzeit auf bis zu 99 Minuten oder alternativ auf Dauer-EIN eingestellt werden. Während des Heizbetriebs kann die Heizung jederzeit wieder ausgeschaltet werden.

## 8. Inbetriebnahme

MicroGuard-USB nutzt das Telefonbuch der SIM-Karte, um die Systemeinstellungen zu speichern. Stellen Sie deshalb vor dem ersten Verbinden von MicroGuard mit dem Surfstick sicher, dass Sie in dem Telefonbuch keine wichtigen Telefonnummern gespeichert haben. Das generelle Vorgehen bei der Initialisierung ist in dem allgemeinen Handbuch beschrieben, siehe Lieferumfang oder bevorzugt die neueste Version unter dem Link auf der Webseite [www.wiatec.de/downloads](http://www.wiatec.de/downloads):

[http://microguard.de/file\\_download/51/MicroGuard-USB\\_UserManual.pdf](http://microguard.de/file_download/51/MicroGuard-USB_UserManual.pdf)

Sollte weiteres Zubehör, wie externe Temperatursensoren, verwendet werden, nutzen Sie bitte die spezielle Zubehöranleitung, ebenfalls verfügbar über unsere Webseite, siehe Link oben.

Nachdem die Initialisierung abgeschlossen wurde und die Bestätigung per Anruf/SMS an die Kontrollnummer erfolgt ist, können gespeicherte Parameter überprüft werden. Die Abfrage der Parameter kann mit dem Befehl MGCONFIG per SMS erfolgen. In den Antworten des Moduls finden Sie Angaben zu

Switch: Brown

Brown Puls 00min 0.4 Sek.

Orange Puls 00min 0.4 Sek.

Stellen Sie bitte die Schaltfunktion auf die orangene/braune Leitung um und legen die gewünschte Heizzeit fest mit dem SMS Befehl

SW=29 ORPULS=3000 BRPULS=3000

für 30 Minuten Heizzeit. Zur Veränderung der Heizzeit können Sie auch den Befehl

HEIZDAUER=XX

verwenden, wobei XX die Anzahl der Minuten (von 00 bis 99) darstellt. Es wird

empfohlen, beide Pulsdauer für die braune und die orangene Leitung gleich zu setzen.

Danach sollte die Antwort auf CONFIG so aussehen:

Switch: BR / OR

Brown Puls 30min 0.0 Sek.

Orange Puls 30min 0.0 Sek.

Testen Sie die Funktion der Fernbedienung. Sowohl das Schalten per Anruf als auch per SMS (Eberspächer-App EasyStart GSM) sind nun möglich.



## 9. Aktive Rückmeldung zum Schaltvorgang\*

\* ab Software-Version 1.43

Das MicroGuard-USB System quittiert einen Schaltvorgang per Anruf mit einem Abweisen der ankommenden Verbindung. Die Anzahl der Klingelzeichen bis zum Abweisen der Verbindung ist beim Einschalten und Ausschalten der Ausgänge unterschiedlich:

- Einschalten: 2 Klingelzeichen
- Ausschalten: 1 Klingelzeichen

Damit ist eine indirekte Rückmeldung über den Schaltvorgang möglich.

Mit den zur Verfügung stehenden Eingängen am MicroGuard-USB ist darüber hinaus eine aktive Rückmeldung über den Schaltvorgang (per Anruf/SMS) und auch eine Abfrage des aktuellen Status der Ausgänge möglich. Tabelle 1 unten fasst die Einstellungen zusammen.

Telefonbuch- eintrag	Werks- einstellung	SMS-Befehl	Funktion
MG AlarmOn <sup>1)</sup>	'0'	ARM	Aktivierung der Rückmeldung beim Schaltvorgang
MG SWITCH	'0'	SW=29 <sup>2)</sup> SW=79 <sup>2)</sup>	Aktivierung von +12V/Masse beim Schaltvorgang Aktivierung von +12V beim Schaltvorgang (WBUS)
MG AlCall	'1'	ALCALL=17	Aktivierung der Rückmeldung per Anruf
MG AISMS	'0'	ALSMS=17	Aktivierung der Rückmeldung per SMS
MG GACTHI	'1'	GACT=0 GACT=1 GACT=2	Rückmeldung beim Ausschalten Rückmeldung beim Einschalten Rückmeldung beim Einschalten <b>und</b> Ausschalten

*Tabelle 1: Einstellungen für unterschiedliche Kombinationen von Rückmeldungen per Anruf/SMS*

<sup>1)</sup> Die Rückmeldung nutzt die Alarmfunktion des Moduls

<sup>2)</sup> +12V Ausgang wird als Signal für Rückmeldung und für die Tasterbeleuchtung verwendet

Die SMS-Nachricht für die Aktivierung der Rückmeldefunktion setzt sich aus den Einzelbefehlen der Übersicht oben zusammen. Hier ein Beispiel für Rückmeldung per SMS bei Ein- und Ausschalten und der Konfiguration für Ford Nugget ab Modelljahr 2014:

ARM SW=29 ALSMS=17 GACT=2

Die für die Rückmeldung notwendige Beschaltung der Eingänge ist in Abb. 3 dargestellt. Die Signalleitung (orange) wird einfach an die grüne Leitung verbunden.

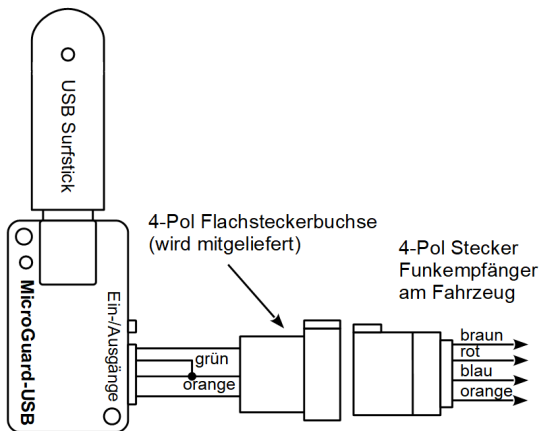


Abbildung 3: Beschaltung von MicroGuard-USB für die Rückmeldefunktion  
(grüne Leitung an orange)

<b>Telefonbuch</b>	<b>SMS-Befehl</b>	<b>Funktion</b>
MG SIMinit	nicht möglich	Systemeintrag: Eintrag Löschen für Werkeinstellung.
MG SOFT	nicht möglich	Systemeintrag: Hardware (xxx...) und Softwareversion (...xxx)
MG CTRL1...5		Plätze für Kontrollnummern
	ADD	Kontrollnummer zur Liste hinzufügen
	DEL	Kontrollnummer aus Liste löschen
MG ALCALL	ALCALL=1	Benachrichtigung durch Anruf ein
	ALCALL=0	Benachrichtigung durch Anruf aus
	ALCALL=17	Feedback <sup>1)</sup>
MG ALSMS	ALSMS=1	Benachrichtigung durch SMS ein
	ALSMS=0	Benachrichtigung durch SMS aus
	ALSMS=17	Feedback <sup>1)</sup>
MG CALLALL	CALLALL=1	Benachrichtigungen an alle Kontrollnummern
	CALLALL=0	Benachrichtigung nur an die 1. Kontrollnummer
MG SIMPIN	PIN=XXXX	PIN der SIM Karte im Handy oder im Surf-Stick. Zum Einschalten benötigt.
MG TRACET	TRACET=X	Rückrufzeit zum Raumabhören nach Alarm (in Minuten) oder Pause zwischen Alarmen
MG ALARMON	DISARM	Globaler Zustand für Benachrichtigungen (1=einmalig; 2=wiederholt), auch bei Temperaturalarm. Alle AUS oder alle EIN. Siehe TRACET für
	ARM	
	REPEAT	Pausen zwischen Alarmwiederholungen
MG YELLON	YON=X	Alarm für den Eingang gelbe Leitung AUS (0) / EIN (1)
	YON=2	Taster-Funktion (2)
MG YACTHI	YACT=X	Aktivpegel Eingang GELB Hi (1) / Low (0) / Edge <sup>2)</sup> (2)
MG GREENON	GON=X	Alarm für den Eingang grüne Leitung AUS (0) / EIN (1)
	GON=2	Taster-Funktion (2)
MG GACTHI	GACT=X	Aktivpegel Eingang GRÜN Hi (1) / Low (0) / Edge <sup>2)</sup> (2)
MG BLUEON	BON=X	Alarm für den Eingang blaue Leitung AUS (0) / EIN (1)
	BON=2	Taster-Funktion (2)
MG BACTHI	BACT=X	Aktivpegel Eingang BLAU Hi (1) / Low (0) / Edge <sup>2)</sup> (2)
MG ARMBYCALL	ARMBYCALL=X	Funktion des eingehenden Anrufes 0: Schalten; 1: De-/Aktivieren
MG SWITCH	SW=XX	Ansteuerung der Ausgänge und Funksteckdosen, siehe Auflistung weiter im Text und Spezialanleitungen.
MG BRPULS	BRPULS=xxxx	Länge des Schaltimpulses, (BRAune/ORangene Leitung)
MG ORPULS	ORPULS=xxxx	erste zwei Stellen – Minuten, 3. Stelle – Sekunden, letzte Stelle – Zehntelsekunden
MG ALDELAY	ALDELAY=xx	xx – Alarmverzögerung in Sek. für Alarmeingänge/Stromausfall
	TALDELAY=yy	yy – Alarmverzögerung in Min. für Feuchte/Temp-Überwachung
MG ONTIME	STARTxyyy	Einschaltzeit für externe Ausgänge, siehe Abschnitt „24h Timer“
MG TIMEOS	TIMEOS=xx	Zeitdifferenz (TimeOffSet) zwischen lokaler Zeit und GPS Zeit, siehe Abschnitt „24h Timer“

<sup>1)</sup> Die Einstellung AlCall=17 bzw. AlSMS=17 bewirken, dass eine Änderung des Zustandes an der grünen Leitung als Anruf bzw. SMS „zurückgemeldet“ werden, bei SMS mit einem speziellen Text über „Heizung ein“ (grüne Leitung auf +12V) oder „Heizung aus“ (grüne Leitung von 12V getrennt).

<sup>2)</sup> Edge: Änderung des Zustandes wird überwacht

**Tabelle 2: Liste der Systemkonfiguration und SMS-Befehle**

## 11 MicroGuard-USB Sofortheiztaste

In unserem Shop finden Sie ein Adapterkabel mit Sofortheiztaste, die für Verwendung mit unserem MicroGuard-USB Modul zugeschnitten ist. Das Kabel wird mit einem 3-fach Stecker geliefert. Tauschen Sie bitte die Kabel im Standardstecker zum Modul (im Lieferumfang) mit den gleichfarbigen Leitungen am Kabel für die Sofortheiztaste aus. Die verbleibenden (und benötigten) Leitungen für die Versorgung des Moduls mit Strom (schwarz und rot) und für die Ansteuerung der Standheizung (braun oder orange) werden laut Anschlussplan weiter verwendet. Unter Umständen werden Sie mit der schwarzen Leitung der Heiztaste auf den 2-er Stecker (schwarz/blau) ausweichen und die orangene Leitung doppelt belegen müssen, um den gewünschten Anschluss zu erreichen. Abb. 4 zeigt schematisch die Beschaltung der Heiztaste.

Um die Tasterfunktion nutzen zu können stellen Sie bitte den gelben Eingang auf „Taste“ mit dem Aktivpegel „LOW“, indem Sie die SMS an MicroGuard schicken:

YACT=0 YON=2

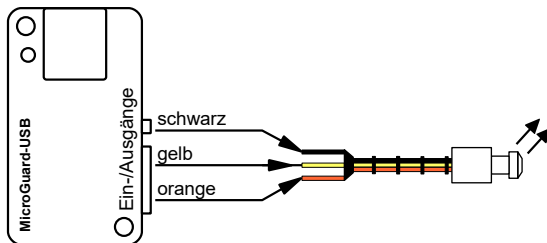


Abbildung 4: Schematische Darstellung für die Beschaltung der Heiztaste

## 12 Ortung des Fahrzeugs auf Google-Maps – GPS Optionen

MicroGuard-USB bietet eine Vielzahl von GPS-Optionen, die mit Hilfe eines zusätzlichen GPS-Empfängers am USB-PORT2 realisiert werden können.

- Fahrzeugortung, Maschinenortung
- GEOFENCE Überwachungsfunktion
- GPSHOME Funktionen

Zu den GPS-Optionen konsultieren Sie unsere Spezialanleitung unter:

[http://microguard.de/file\\_download/76/Anleitung\\_MicroGuard-USB\\_GPS\\_Ortung\\_Timer.pdf](http://microguard.de/file_download/76/Anleitung_MicroGuard-USB_GPS_Ortung_Timer.pdf)

## 13 Wichtige Hinweise

### 13.1 Schaltfunktion des Moduls

- Mit dem gegebenen Anschluss ist sowohl das Ein- als auch das Ausschalten der Heizung per Handy (Anruf/SMS/App) möglich.
- Die Heizung schaltet aus gemäß der in unserem Modul eingestellten Heizzeit. Ein Anruf (SMS/App) nach Ablauf der Heizzeit führt zum erneuten Einschalten der Heizung.
- Die Zentralelektronik oder ein anderes Steuerteil (z.B. eine Funk-Fernbedienung, der Originalschalter, falls vorhanden) kann weiter ohne Einschränkung verwendet werden. Bitte beachten Sie, dass Sie jeweils nur ein Bedienelement zur gleichen Zeit verwenden. Das heißt: wenn Sie mit dem Bedienelement einschalten, sollten Sie auch mit dem Bedienelement ausschalten. Gleiches gilt für die Bedienung mit MicroGuard-USB.

### 13.2 Unterstützte Handy-Modelle

MicroGuard-USB kann mit diversen Handys und Surfsticks verschiedener Hersteller arbeiten. Wir prüfen und erweitern die Liste der kompatiblen Geräte täglich. Bitte konsultieren Sie unsere Webseite.



Bitte beachten Sie:



**Die Verwendung von Handys als Empfangseinheit für Standheizungen sind nicht zu empfehlen, da die Akkus der Handys bei Temperaturen unter 5°C nicht zuverlässig funktionieren. Verwenden Sie bitte USB-Sticks!**

## 14 Technische Daten

Gewicht	30 g
Abmessungen	L 60 x B 35 x H 24 mm
Betriebsspannung	12 V, Anschluss an Schnittstelle für Ein-/Ausgänge
Stromaufnahme	max. 40mA (STANDBY) kurzzeitig bis 100mA bei GSM Verbindung (Anruf/SMS)
Betriebstemperatur	-20°C bis 85°C

## 15 Konformitätserklärung

MicroGuard-USB erfüllt folgende EU-Richtlinien:

- 2014/30/UE (EMV-Richtlinie) und
- 2014/35/EU (Niederspannungsrichtlinie)
- 2011/65/EU (RoHS)



## 16 WEEE-Richtlinie 2002/96/EG Elektro- und Elektronikgesetz

Entsorgen Sie Verpackung und Produkt im entsprechenden Recycling Zentrum.  
Entsorgen Sie das Produkt nicht mit dem Hausmüll. Verbrennen Sie das Produkt nicht.



Kinderleichte Bedienung  
Installation in 2 Minuten



GSM **Funkwächter** mit Benachrichtigung durch Anruf und/oder SMS.

Heizungs-/**Heizkessel-Überwachung**, Benachrichtigung bei Störung; Reset-taster per Anruf/SMS

**Stromausfallmelder** mit Temperatursensor (optional)

**Temperaturüberwachung**, interner Sensor und bis zu 4 externe Sensoren am Kabel

Steuerung von **Standheizung** per Anruf/SMS. Spezielle iPhone/Android App vorhanden

Steuerung elektronischer **Heizungsthermostate** mit Rückmeldung über die aktuelle Temperatur

Steuerung konventioneller **Funk-Steckdosen** per SMS, beliebig viele Steckdosen mit einem Modul!

Optionaler **PIR-Bewegungsmelder** für Ihr Büro, Lager und Ferienhaus

Optionaler **Erschütterungsmelder** für mobile Gegenstände und Maschinen

Erweiterung für **Kfz-Alarmanlagen**, Ortung der Fahrzeuge möglich

