



klein einfach sicher

microguard CE



T90 T91 T91R T100

Sender Inside



Allgemeine Hinweise

Der Autor behält sich das Recht vor, die in diesem Dokument enthaltenen Angaben ohne vorangehende Ankündigung zu verändern, zu löschen oder zu ergänzen. Es besteht kein Anspruch auf Vollständigkeit der gemachten Angaben.

Dieses Dokument darf ohne vorherige schriftliche Genehmigung des Autors weder im Ganzen noch in Teilen mechanisch oder elektronisch reproduziert, übersetzt oder in maschinenlesbarer Form gespeichert werden. Alle Marken und Produktnamen sind eingetragene Marken und das Eigentum der jeweiligen Markeninhaber. Der Autor übernimmt keine Haftung für in diesem Dokument enthaltene Fehler. Abbildungen stimmen unter Umständen nicht exakt mit den tatsächlichen Gegenständen überein.

Copyright © wiatec gmbh

DR.-ING. MACIEJ WIATR. ALLE RECHTE VORBEHALTEN.

Haftungsausschluss: Der Autor schließt sämtliche Haftung in Bezug auf Verletzung der Urheberrechte Dritter, die aus der Verwendung des in diesem Dokument beschriebenen Produkts unter anderen als in diesem Dokument angegebenen Bedingungen resultieren können, aus, so weit dies gesetzlich möglich ist.

Copyright: © WIATEC GMBH

Urheberrechte der Bilder: istockphoto.com, wiatec gmbh

Systemversion: 6.9.4, 6. Januar 2019

E-Mail: support@microguard.de

1. Einführung

Vielen Dank, dass Sie sich für eines unserer Produkte entschieden haben. MicroGuard-USB ist eine Neuentwicklung im Bereich der Überwachung, Steuerung und Benachrichtigung mit Hilfe der Mobilfunktechnik. Der hier betrachtete Fall der Steuerung einer Standheizung ist nur ein Spezialfall der Anwendung, auf die wir eingehen wollen.

2. Lieferumfang

Im Lieferumfang der Fernbedienung für Standheizung befinden sich folgende Komponenten:

- MicroGuard-USB (Steuermodul) mit integriertem Handsender kompatibel mit Modellen 3G0963511 (VW), 575963511 (Seat) und 3V0963511 (Skoda)
- Stecker mit Anschlusskabel für die Ein- und Ausgänge (als Zubehör für weitere Optionen, wird für die Grundfunktion der Heizungssteuerung nicht benötigt)
- Kfz-Adapter +12V auf USB mit Micro-USB Anschlusskabel (für Zigarettenanzünder, Stromversorgung des Moduls)
- Allgemeines Benutzerhandbuch
- Optional: externer Temperatursensor zur Erfassung der Temperatur und Temperaturüberwachung
- Optional: spezielle Kupplung für die Erweiterung um externe Temperatursensoren

Die optionalen Artikel können über die gleichen Quellen (Shop oder Händler) bezogen werden.

3. Kompatibilitätsliste der Handsender / Empfänger

Kompatibel mit Referenznummern OEM Handsender:

575963511, 3G0963511, 5Q000884, 3V0963511, 3Q0963513

Webasto Telestart: T91R, T91, T90, T100, STH

Škoda	3V0963511
VW	3G0963511
Seat	575963511

Kommuniziert mit Steuer und Empfangseinheit für Funksteuerung Heizung:
3Q0963513

4. Funktion als Handy-Fernbedienung für Standheizungen

Die erworbene Version von MicroGuard-USB verfügt über einen eingebauten Funksender, der mit dem Funkempfänger des Typs 3Q0963513 kompatibel ist. Bitte prüfen Sie vor dem Kauf, ob bei Ihnen im Fahrzeug dieser Funkempfänger verbaut ist.

Nach Anlernen des eingebauten Senders an den vorhandenen Empfänger (siehe dazu Textabschnitt weiter unten) wird durch einen Anruf bzw. eine SMS an unser Steuermodul ein Funksignal zum Starten bzw. Stoppen der Standheizung generiert, als würde diese mit einem normalen Handsender angesteuert werden.

Spannungsversorgung des Moduls erfolgt über ein konventionelles Micro-USB Kfz-Ladekabel, das an eine Steckdose für Zigarettenanzünder angeschlossen wird, siehe Abb. 1. Die Steckdose muss dauerhaft mit Strom versorgt werden, auch wenn die Zündung des Fahrzeugs ausgeschaltet wird.

Mit dieser Art des Anschlusses wird der Installationsaufwand am Fahrzeug minimal. Es erfolgt kein Eingriff in die Bordelektronik und alle bisherigen Funktionen der Standheizungsansteuerung bleiben erhalten.

5. Eigenschaften des externen Temperatursensors (optional)

MicroGuard-USB kann optional mit einem digitalen Temperatursensor zur schnellen Erfassung der Temperatur außerhalb des Gehäuses ausgestattet

werden. Bei dem Temperatursensor handelt es sich um das digitale Bauelement von Dallas Semiconductor DS18B22 mit den folgenden Eigenschaften:

- Messbereich (Einsatztemperaturen): -55°C bis +125°C
- Sensorgenauigkeit: +/- 0.5°C bei Temperaturen zwischen -10°C und +85°C, sonst bis zu +/- 2°C
- Externe Sensoren sind wasserdicht in einer Edelstahlkappe verschlossen und können sogar unter Wasser verwendet werden. Details zum Erweitern des Moduls um externe Temperatursensoren finden Sie in einer speziellen Anleitung: http://microguard.de/file_download/54/AnleitungTemperaturwaechter.pdf

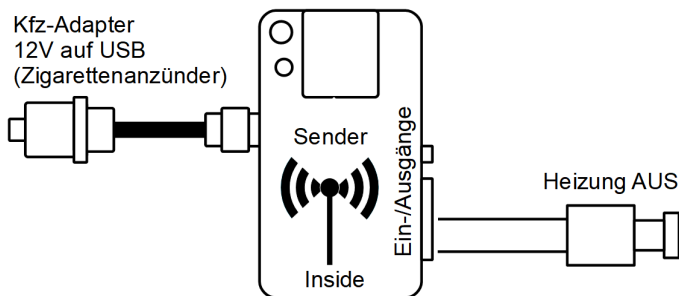


Abb. 1: Stromversorgung des Moduls mittels Kfz-Adapter. Eingebauter Funksender. Keine weiteren Installationsarbeiten notwendig! Das Steuermodul wird mit einem „Heizung AUS“ Taster ausgeliefert, mit dem die Heizung jederzeit ausgeschaltet werden kann.

6. Aufbau und Schnittstellen

Der Aufbau von MicroGuard ist in Abb. 2 dargestellt. Folgende Schnittstellen sind verfügbar:

- Micro-USB: Anschluss des Kfz-Ladekabels (Stromversorgung)
- Mini-USB: Anschluss von externem Zubehör, wie z.B. Temperatursensoren, Funkmodulen oder Backup-Akkus
- Ein-/Ausgänge: Anschluss der externen Signale für Alarm- und Schaltvorgänge (optional)
- USB-Port: Anschluss eines Surfsticks (PORT1) oder zusätzlicher USB-Komponenten (Speicherstick, GPS-Maus)
- Signal-LED: zeigt den Aktivierungszustand und die Funktionen des Moduls durch Blinksignale an.

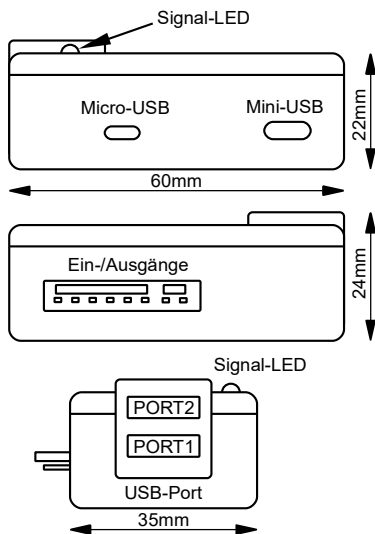


Abb. 2: Aufbau und Abmessungen des MicroGuard-USB Moduls

7. Inbetriebnahme

MicroGuard-USB nutzt das Telefonbuch der SIM-Karte, um die Systemeinstellungen zu speichern. Stellen Sie deshalb vor dem ersten Verbinden von MicroGuard mit dem Handy oder dem Surfstick sicher, dass Sie in dem Telefonbuch keine wichtigen Telefonnummern gespeichert haben. Das generelle Vorgehen bei der Initialisierung ist in dem allgemeinen Handbuch beschrieben, siehe Link auf der Webseite www.wiatec.de/downloads.

http://microguard.de/file_download/51/MicroGuard-USB_UserManual.pdf

Sollte weiteres Zubehör, wie externe Temperatursensoren, verwendet werden, nutzen Sie bitte die spezielle Zubehöranleitung, ebenfalls verfügbar über unsere Webseite, siehe Link oben.

Senden Sie bitte zur Kontrolle eine SMS mit dem Inhalt „MGCONFIG“ an MicroGuard. Die darauf hin kommende Antwort-SMS sollte folgenden Text Beinhalten:

Switch: SInside

Brown Puls: 00min 0.4sec

Orange Puls: 00min 0.4sec

Hinweise zum Hinzufügen oder entfernen von zusätzlichen Kontrollnummern entnehmen Sie bitte dem allgemeinen [Benutzerhandbuch](#).

8. Anlernen der Funksenders an vorhandenen Funkempfänger

Dieser Artikel unterstützt nur den Funkempfänger des Typs 3Q0963513. Bitte prüfen Sie vor dem Kauf, ob Ihr im Fahrzeug verbauter Funkempfänger mit diesem MicroGuard-USB Modul kompatibel ist. Das Anlernen erfolgt ähnlich zu dem Vorgehen bei Kopplung eines zusätzlichen Handsenders:

1. Modul ohne angeschlossenen UMTS Stick an Stromversorgung (Zigarettenanzünder) anschließen. Mitgelieferten AUS-Taster anschließen.
2. Sicherung aus dem Heizgeräte-Sicherungshalter entfernen oder Empfänger 3Q0963513 durch Abstecken des Anschlusssteckers von Stromversorgung trennen (Spannungsunterbrechung Empfänger).
3. Mindestens 5 Sekunden warten und Sicherung wieder einsetzen bzw. Stecker am Empfänger einstecken.
4. Nach etwa 2 Sekunden, aber innerhalb von 6 Sekunden die mitgelieferte „Heizung AUS“ Taste am 6-er Stecker zu MicroGuard (Siehe Abb. 1) für mindestens 1 Sekunde drücken.
5. Anlernen beendet.

Es können maximal 4 Handsender auf der gleichen Weise angelernt werden. Bei weiteren Anlernvorgängen wird der jeweils "älteste" Sender gelöscht.

9. Ein- und Ausschalten der Heizung

Das Einschalten der Heizung erfolgt durch einen Anruf bzw. eine SMS. Eine Rückmeldung über den Schaltvorgang wird beim Anruf durch das Abweisen der Verbindung (Besetztton bzw. Ansage „Teilnehmer nicht zu erreichen“ nach 1-2 Klingelzeichen). Bei einer SMS kann eine Rückmeldung über die Verarbeitung der SMS „START“ durch eine Ergänzung mit MGINFO angefordert werden.

Das **Ausschalten** der Heizung kann systembedingt **nur per SMS** mit dem Befehl STOP erreicht werden. Die Funktion ist mit dem Drücken der OFF-Taste des Handsenders vergleichbar.

10. Unterstützte Handy-Modelle

MicroGuard-USB kann mit diversen Handys und Surfsticks verschiedener Hersteller arbeiten. Wir prüfen und erweitern die Liste der kompatiblen Geräte täglich. Bitte konsultieren Sie unsere Webseite.

11. Schaltfunktion des Moduls

- Mit dem gegebenen Anschluss ist sowohl **das Einschalten als auch das Ausschalten** der Heizung per Handy (Anruf/SMS/App) möglich.
- Wenn kein Ausschalten per Handy erfolgt, schaltet die Heizung gemäß der im Funkempfänger eingestellten Heizzeit aus. Ein Anruf (SMS/App) nach Ablauf der Heizzeit führt zum erneuten Einschalten der Heizung.
- Das MicroGuard Modul verbleibt dauerhaft im Fahrzeug. Durch Drücken der mitgelieferten Taste „Heizung AUS“ kann die Heizung jederzeit ausgeschaltet werden.

12. Technische Daten

Gewicht	30 g
Abmessungen	L 60 x B 35 x H 24 mm
Betriebsspannung	5 V, universeller USB Anschluss
Stromaufnahme	ca. 40mA (STANDBY) mit Stick, bis 200mA bei Kommunikation mit dem Netz
Betriebstemperatur	-20°C bis 85°C

13. Konformitätserklärung

MicroGuard-USB erfüllt folgende EU-Richtlinien:

- 2014/30/UE (EMV-Richtlinie) und
- 2014/35/EU (Niederspannungsrichtlinie)
- 2011/65/EU (RoHS)



14. WEEE-Richtlinie 2012/19/EU Elektro- und Elektronikgesetz

Entsorgen Sie Verpackung und Produkt im entsprechenden Recycling Zentrum. Entsorgen Sie das Produkt nicht mit dem Hausmüll. Verbrennen Sie das Produkt nicht.



Kinderleichte Bedienung
Installation in 2 Minuten



GSM **Funkwächter** mit Benachrichtigung durch Anruf und/oder SMS.

Heizungs-/**Heizkessel-Überwachung**, Benachrichtigung bei Störung; Reset-taster per Anruf/SMS

Stromausfallmelder mit Temperatursensor (optional)

Temperaturüberwachung, interner Sensor und bis zu 4 externe Sensoren am Kabel

Steuerung von **Standheizung** per Anruf/SMS. Spezielle iPhone/Android App vorhanden

Steuerung elektronischer **Heizungsthermostate** mit Rückmeldung über die aktuelle Temperatur

Steuerung konventioneller **Funk-Steckdosen** per SMS, beliebig viele Steckdosen mit einem Modul!

Optionaler **PIR-Bewegungsmelder** für Ihr Büro, Lager und Ferienhaus

Optionaler **Erschütterungsmelder** für mobile Gegenstände und Maschinen

Erweiterung für **Kfz-Alarmanlagen**, Ortung der Fahrzeuge möglich

