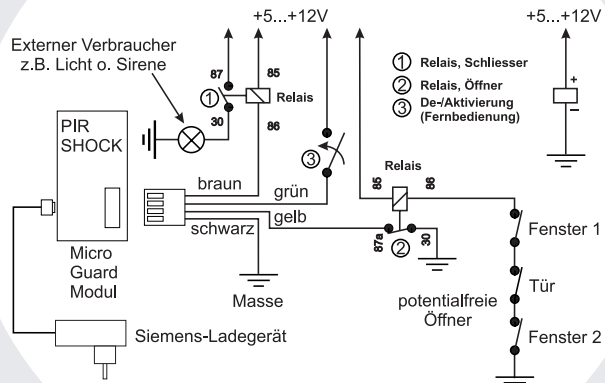


Ein vollständiges Alarmsystem



Möchten Sie eine vollständige Alarmzentrale mit Mobilfunkbenachrichtigung aufbauen? Das ist mit MicroGuard ebenfalls möglich. Sie können potenzialfreie Kontakte verwenden, um Fenster und Türen abzusichern. Zusätzlich lässt sich über ein Relais ein Verbraucher per SMS oder per Anruf ohne Kosten schalten.



MicroGuard.SHOCK ist mit einem Erschütterungssensor ausgestattet. Installieren Sie ihn an einer Tür, am Fenster oder an Baumaschinen. Bei Erschütterung ruft er Sie an oder schickt Ihnen eine SMS.



MicroGuard.PIR ist ein Bewegungsmelder mit Alarmfunktion. Für Haus, Büro, Boot, Schrebergarten und Gebäude aller Art: Bei Bewegung erfolgt ein Anruf oder SMS auf Ihr Handy.



MicroGuard.AUX ist ein Zusatzmodul für bestehende Alarmanlagen. Für Fahrzeuge aller Art. Ideal auch als Fernschalter.

wiatec® gmbh, Fichtenstrasse 6, 01097 Dresden
Telefon: +49 (0) 351. 262 80 22, sicher@microguard.de

Bestellung: www.microguard.de

© wiatec® gmbh. Bildquellen: istockphoto.com
Design: www.petra-reimann.com



Die Überwachungsanlage, die Sie anruft!



Auf frischer Tat ertappt



Ein gemütliches Treffen nach Feierabend. Der Parkplatz befindet sich 50 Meter vom Restaurant entfernt. Zu später Stunde, als man nach Hause fahren will, merkt man plötzlich: das Auto ist weg! Und dann diese Gedanken: »Soviel getrunken hab ich doch gar nicht! Ich hab das Fahrzeug genau hier abgestellt! Warum hat meine Alarmanlage nicht reagiert? Oder hab ich sie überhört? Der Autodieb ist bestimmt schon über alle Berge. Vielleicht hat er das Auto abgeschleppt. Das finde ich wohl niemals wieder!«



Mit MicroGuard.AUX wäre Ihnen das nicht passiert. Das Zusatzmodul für bestehende Alarmanlagen ist eine direkte Verbindung zwischen Alarmanlage und Ihrem Handy. Wenn sich jemand an Ihrem Auto zu schaffen macht, reagiert das Gerät sofort. Es ruft Sie an.



Durch Bewegung und Erschütterung erfasst

Ob mit AUX, PIR oder SHOCK – mit allen drei Produkten lässt sich Ihr Auto, Ihr Zuhause, Ihr Büro oder Ihr Schrebergarten-Häuschen schnell und unkompliziert absichern. PIR und SHOCK brauchen keinen externen Anschluss und sind in zwei Minuten voll funktionsfähig. Sie stellen **MicroGuard.PIR** einfach kaum sichtbar zwischen die Bücher im Regal und können getrost das Haus verlassen oder in den Urlaub fahren. **MicroGuard.SHOCK** befestigen Sie an der Tür oder am Fensterrahmen und werden informiert, sobald jemand versucht, diese aufzubrechen oder nur daran rüttelt.



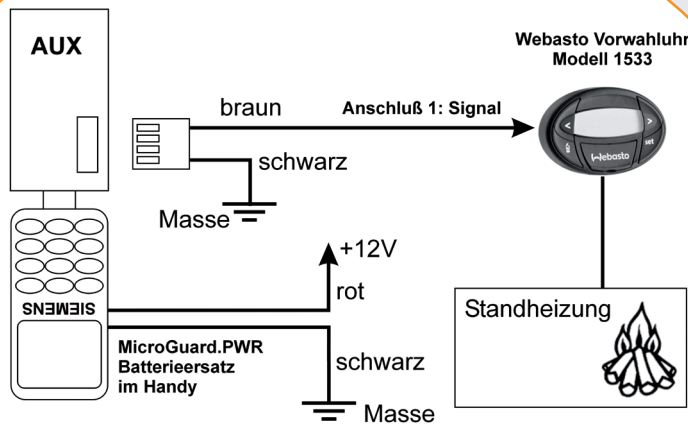
Anruf & SMS auf Ihr Handy

Nach einem Alarm kann der Raum mit Hilfe des Handy-Mikrofons abgehört werden. Damit können Sie feststellen, ob wirklich ein unerwünschter Eindringling am Werke ist. Zur Not verständigen Sie die Polizei oder schauen selbst nach dem Rechten.

Lehnen Sie sich zurück und genießen die Sicherheit. Mit MicroGuard.



MicroGuard.AUX lässt sich sehr einfach an Ihre Auto-Alarmanlage anschließen. All unsere Systeme lassen sich zu vollwertigen Alarmzentralen mit beliebig vielen Sensoren (zum Beispiel Reed-Kontakten) erweitern. Bei Alarm oder per SMS kann eine Warnleuchte oder Sirene geschaltet werden.



© Copyright wiatec@ gmbh, 2009

MicroGuard.AUX: Anschluss an Auto-Alarmanlagen

Als Alarmimpuls können Sie den Sirenenausgang Ihrer Auto-Alarmanlage verwenden.

Ihr Handy wird direkt über unseren Akku-Ersatz versorgt (kritisch im Winter)

Mit MicroGuard.AUX können Sie zusätzlich Ihre Standheizung per SMS einschalten.



Sie benötigen ein weiteres Handy, das Sie an MicroGuard anschließen. Das kann ein älteres Siemens-Modell sein, das Sie vielleicht gar nicht mehr benutzen. Oder Sie bestellen ein passendes Handy bei www.microguard.de gleich mit.

